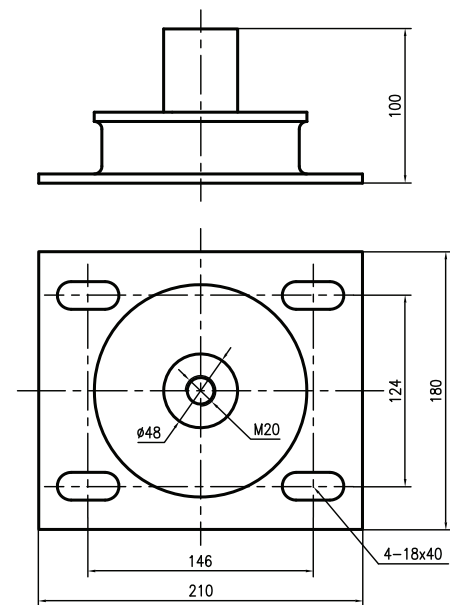
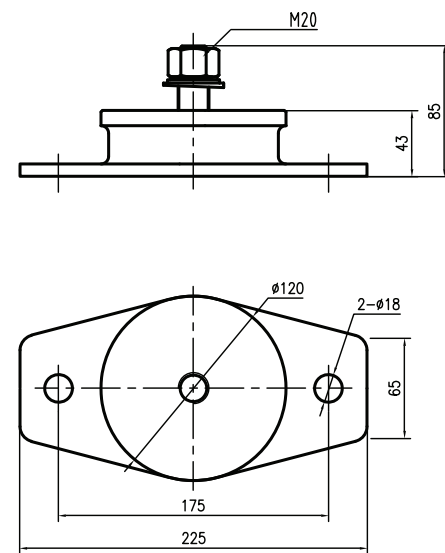


## TŁUMIKI

Twardość :HS80±5  
 Odkształcenie :1200kg/2mm  
 Maksymalne obciążenie :6000kg  
 Nacisk powierzchniowy : ≥25kg/cm



A Type



B Type